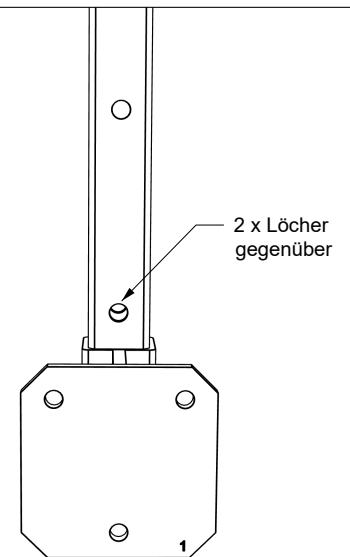
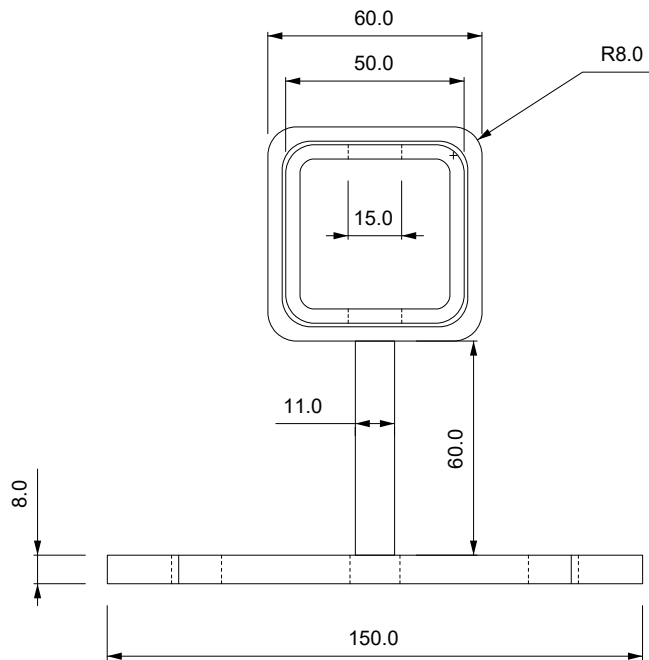
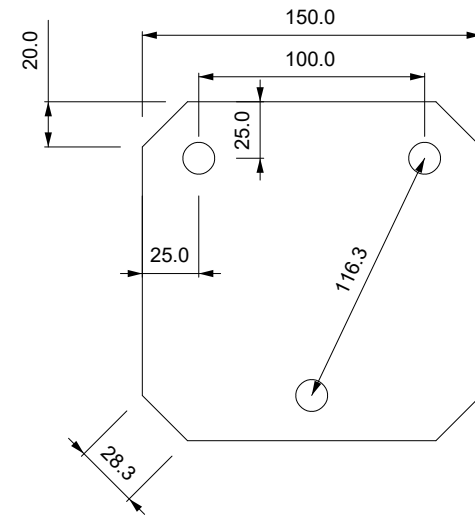
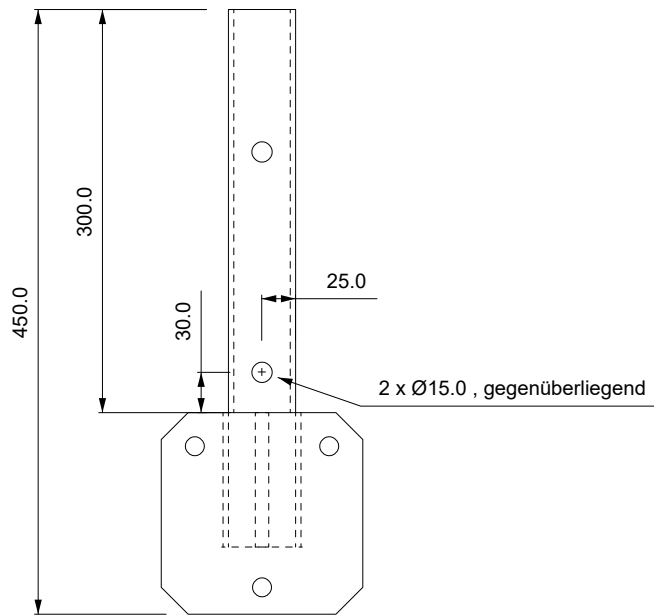


Diese Zeichnung ist unser geistiges Eigentum.  
 Die direkte oder indirekte Weitergabe an Dritte ist untersagt.  
 (Urheberrechtsgesetz, Gesetz gegen unerlaubten Wettbewerbs-DGB)



gezeichnet/drawn

CT

Datum/date

17.05.2022



Produktbez.:

REXOguard  
Vorsatzkonsole

Zchn.-Nr.  
draun.-No.

Revision